

KV 3 - 6 - 10

Pompes centrifuges multicellulaires verticales Avec moteur à accouplement



1 ● CARACTÉRISTIQUES GÉNÉRALES

- Pompes centrifuges multicellulaires à axe vertical, particulièrement adaptées à la réalisation de groupes de surpression pour petites et moyennes installations.
- Elles peuvent être utilisées dans les domaines les plus variés tels que : alimentation de chaudière, circulation d'eau chaude, transfert de condensats et eau de refroidissement, groupes anti-incendie ou de lavage, alimentation d'eau potable et de réservoirs sous pression, installations d'irrigation par aspersion ou goutte à goutte.
- Le fonctionnement extrêmement silencieux, le rendement élevé, la fiabilité et la robustesse sont le résultat de recherches approfondies qui permettent de proposer un produit de haute qualité.

Pompe

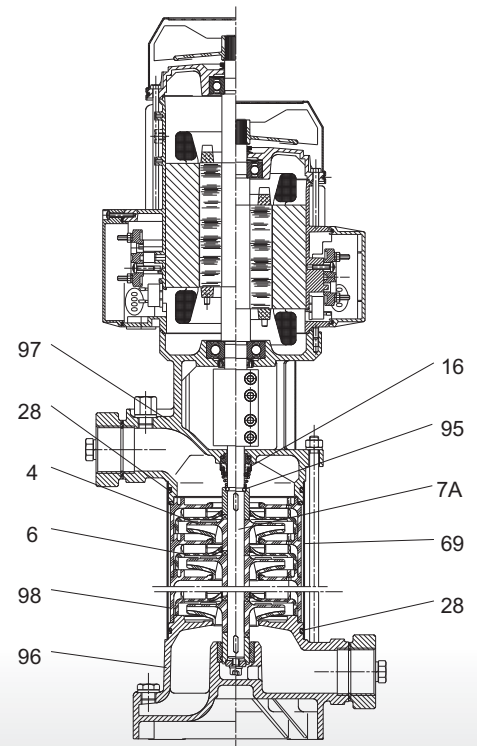
- Corps d'aspiration, corps de refoulement et support moteur en fonte traitée anti-corrosion y compris sur la surface interne.
- Turbines, corps diffuseurs et diffuseurs en Technopolymère.
- Chemise, arbre avec palier et anneaux d'arasement en acier inoxydable.
- Coussinet de palier en bronze auto-lubrifié par le liquide pompé.
- Garniture mécanique carbone/céramique.
- Accouplement au moteur par manchon rigide.
- Contre-bridés filetés livrés en série.

Moteur

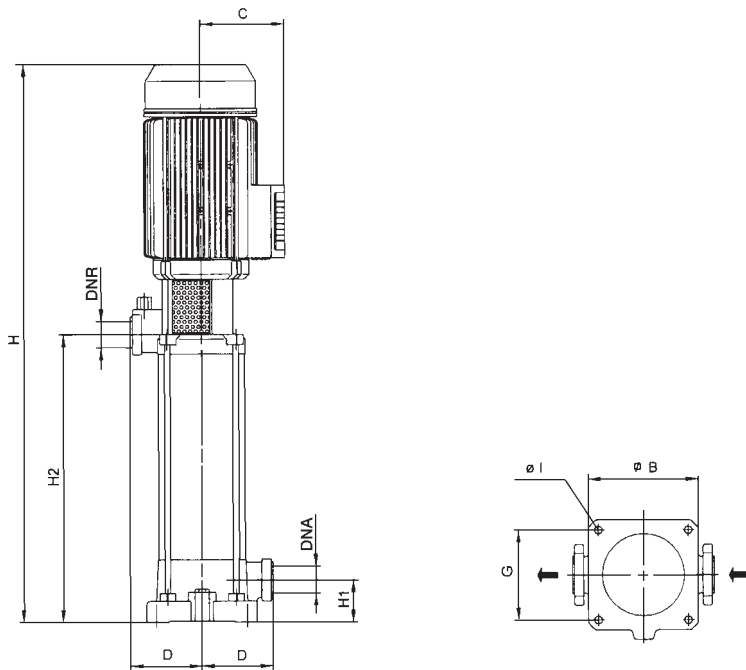
- De type asynchrone, fermé, à refroidissement par ventilation extérieure.
- Rotor monté sur roulements à billes, graissés à vie et surdimensionnés pour garantir durée et silence.

- Couvercle ventilateur en tôle galvanisée et peinte.
- Protection thermo-ampèremétrique et condensateur permanent incorporé dans la version monophasée.
- Protection à charge de l'utilisateur dans la version triphasée, selon normes en vigueur.
- Construction selon normes CEI 2-3/CEI 61-69 (EN 60 335-2-41).
- Indice de protection : IP 44.
- Indice de protection boîte à bornes : IP 55.
- Classe d'isolement : F.
- Voltages de série :
Monophasé 220-240 V / 50 Hz,
Triphasé 230-400 V / 50 Hz.
- Moteur triphasé haut rendement IE 2.

N°	COMPOSANT	MATERIAU
4	Roues	Technopolymère B
6	Diffuseurs	Technopolymère B
7A	Arbre pompe	Acier inox AISI 416 X12 CrS 13 UNI 6900/71
16	Garniture mécanique	Carbone/céramique
28	Joint Or	Caoutchouc EPDM
69	Chemise pompe	Acier inox AISI 304 X S CrNi 1810 UNI 6900/71
95	Joint Or	Caoutchouc EPDM
96	Corps d'aspiration	Fonte 200 UNI ISO 185
97	Corps de refoulement	Fonte 200 UNI ISO 185
98	Corps diffuseurs	Technopolymère B

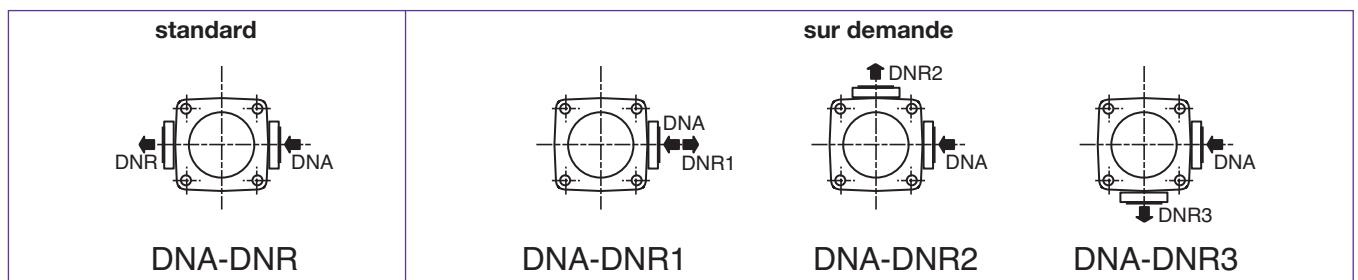


2 ● CARACTÉRISTIQUES TECHNIQUES (suite)



Type	B	C	D	G	I	H	H1	H2	DNA	DNR	Dimensions emballage		Volume m ³	Poids kg
											L/A	L/B-H		
KV 3/10	155	111	100	127	11	779	60	472	1" 1/4 G	1" 1/4 G	972	232	0,052	27
KV 3/12	155	M 116 T 111	100	127	11	M 917 T 843	60	536	1" 1/4 G	1" 1/4 G	972	232	0,052	30
KV 3/15	155	116	100	127	11	1013	60	632	1" 1/4 G	1" 1/4 G	1212	232	0,065	32
KV 3/18	155	116	100	127	11	1109	60	728	1" 1/4 G	1" 1/4 G	1212	232	0,065	36
KV 6/7	155	111	100	127	11	683	60	376	1" 1/4 G	1" 1/4 G	972	232	0,052	26
KV 6/9	155	M 116 T 111	100	127	11	M 821 T 747	60	440	1" 1/4 G	1" 1/4 G	972	232	0,052	29
KV 6/11	155	116	100	127	11	885	60	504	1" 1/4 G	1" 1/4 G	972	232	0,052	29
KV 6/15	155	116	100	127	11	1013	60	632	1" 1/4 G	1" 1/4 G	1212	232	0,065	35
KV 10/4	155	111	100	127	11	587	60	280	1" 1/4 G	1" 1/4 G	712	232	0,038	24
KV 10/5	155	M 116 T 111	100	127	11	M 693 T 619	60	312	1" 1/4 G	1" 1/4 G	M 712 T 972	232	M 0,038 T 0,052	26
KV 10/6	155	M 116 T 111	100	127	11	725	60	344	1" 1/4 G	1" 1/4 G	972	232	0,052	28
KV 10/8	155	116	100	127	11	789	60	408	1" 1/4 G	1" 1/4 G	972	232	0,052	30

Position des raccordements ASPIRATION et REFOULEMENT



JETLY

28, rue de Provence - Z.A.C. de Chesnes La Noirée
38297 SAINT-QUENTIN-FALLAVIER CEDEX
Tél. 04 74 94 18 24 - Télécopie 04 74 95 62 07
Internet <http://www.jetly.fr> - E.mail info@jetly.fr

DISTRIBUÉ PAR